

Cuisson modulaire 2 Brûleurs EcoFlame (10 Kw) Top 400mm XP900

REPÈRE # _____

MODELE # _____

NOM # _____

SIS # _____

AIA # _____



391640 (E9AAQAAOMC)

Fourneau gaz top 2 feux vifs
EcoFlam (10 kW chacun)

Description courte

Repère No.

Brûleurs "Flower Flame" à haut rendement avec régulation continue de la puissance et combustion optimisée. Dispositif d'extinction de flamme de série sur les brûleurs pour protéger contre une extinction accidentelle. Système de détection de casserole EcoFlame pour économiser de l'énergie et réduire le rayonnement thermique inutile durant le service. Panneaux extérieurs de l'unité en acier inoxydable avec finition Scotch Brite. Supports de casseroles en fonte. Finition acier inoxydable de 2 mm d'épaisseur. Bords latéraux à angle droit pour permettre une jonction affleurante entre les éléments.

Caractéristiques principales

- Rotation en continu des boutons de commande, du niveau de puissance minimum au niveau maximum.
- Convient pour une installation sur un comptoir.
- Peut être installé sur un soubassement neutre ou sur un système pont ou une installation en suspendu.
- Les deux brûleurs 10 kW, à rendement élevé, sont disponibles en deux tailles différentes pour répondre aux besoins de cuisson à haute performance des clients les plus exigeants : - brûleurs 60 mm avec régulation d'énergie continue de 1,5 kW à 6 kW. - brûleurs 100 mm avec régulation d'énergie continue de 2,2 kW à 10 kW.
- Appareil pouvant fonctionner au gaz naturel ou GPL. Livré prédisposé gaz naturel + 1 jeu d'injecteurs GPL fourni.
- Grand support de casseroles en fonte (inox en option) avec longues ailettes centrales permettant d'utiliser les casseroles de la plus grande à la plus petite.
- Brûleurs avec combustion optimisée.
- Dispositif de sécurité des flammes sur chaque brûleur évitant toute extinction accidentelle de la flamme.
- Veilleuse d'allumage protégée
- Boutons de réglage conçus pour résister aux infiltrations d'eau.
- Protection contre les projections d'eau IPX5.

Construction

- L'ensemble fait 930 mm de profondeur pour fournir une plus grande surface de travail.
- Panneaux extérieurs en acier inox avec fini Scotch-Brite.
- Plan de travail de 2 mm d'épaisseur en acier inox AISI304.
- Le modèle possède des bords à angle droit permettant un assemblage à joints lisses entre les éléments, éliminant ainsi les espaces et les pièges à salissure.

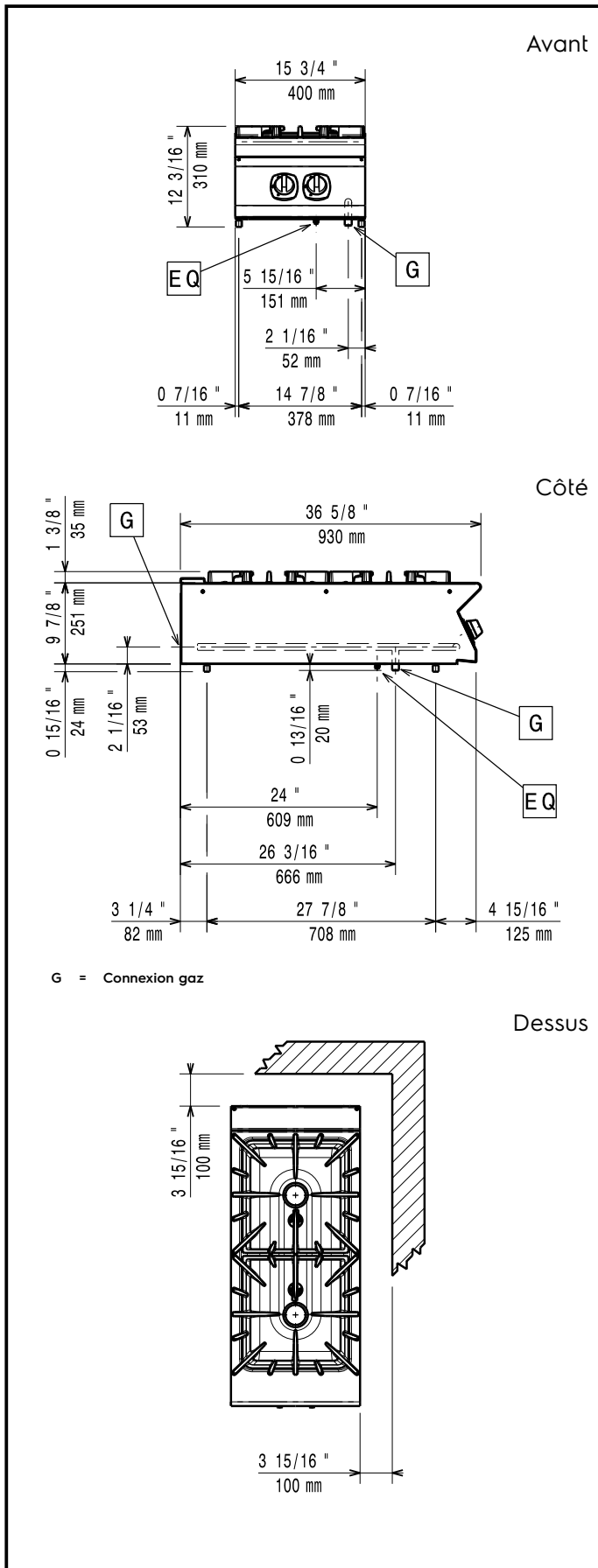
TIT_Sustainability

- Le modèle est fourni avec le système de détection "EcoFlame", qui réduit la consommation d'énergie - jusqu'à 20 %* d'économies de gaz - et la dispersion inutile de la chaleur dans la cuisine. (*basé sur des tests internes effectués par des chefs professionnels en comparaison avec le modèle correspondant sans EcoFlame).

APPROBATION: _____

Accessoires en option

- Kit de jonction PNC 206086
- Cheminée diamètre 120 mm PNC 206126
- Bague de raccordement pour le conduit à fumée PNC 206127
- Support pour système "pont" de 800 mm PNC 206137
- Support pour système "pont" de 1000 mm PNC 206138
- Support pour système "pont" de 1200 mm PNC 206139
- Support pour système "pont" de 1400 mm PNC 206140
- Support pour système "pont" de 1600 mm PNC 206141
- Support pour système "pont" de 400 mm PNC 206154
- Plaque de cuisson lisse 1 brûleur frontal PNC 206171
- Plaque de cuisson nervurée 1 brûleur frontal PNC 206172
- Colonne d'eau avec bras pivotant PNC 206289
- Extension colonne d'eau, l=900 PNC 206290
- Grille inox pour 2 feux vifs PNC 206298
- Mître pour élément 400mm PNC 206303
- RAMPE ARRIERE 800MM - MARINE PNC 206308
- RAMPE ARRIERE 1200MM - MARINE PNC 206309
- BAGUE DE RACCORD. 1/2 MODULE DIAM. 120MM PNC 206310
- Support casserole wok pour feux vifs (gamme 700&900) PNC 206363
- Kit canules gaz de ville (G150) pour brûleurs fourneaux XP900 PNC 206384
- - NOT TRANSLATED - PNC 206457
- Mains courantes latérales droite + gauche PNC 216044
- Main courante frontale 400 mm PNC 216046
- Main courante frontale 800 mm PNC 216047
- Main courante frontale 1200 mm PNC 216049
- Main courante frontale 1600 mm PNC 216050
- Dépose assiettes de 400 mm PNC 216185
- Dépose assiettes de 800 mm PNC 216186
- 2 panneaux latéraux de revêtement pour éléments TOP PNC 216278
- Régulateur de pression pour version gaz PNC 927225



Gaz

| | | |
|---------------------------------|----------------------------|------------------------|
| Puissance gaz : | 391640 (E9AAQAAOMC) | ISO 9001; ISO 14001 kW |
| Prédisposé en standard : | | Gaz naturel |
| Type de gaz Option : | | Gaz Naturel ; GPL |
| Raccordement gaz : | | 1/2" |

Informations générales

| | |
|--|--------------------------|
| Puissance brûleurs avant | ISO 9001; ISO 14001 - kW |
| Puissance des brûleurs arrières | 10 - 0 kW |
| Dimensions des brûleurs arrières - mm | Ø 100 |
| Dimension brûleurs avant - mm | Ø 100 |
| Largeur extérieure | 400 mm |
| Profondeur extérieure | 930 mm |
| Hauteur extérieure | 250 mm |
| Poids net : | 38 kg |
| Poids brut : | 47 kg |
| Hauteur brute : | 530 mm |
| Largeur brute : | 470 mm |
| Profondeur brute : | 1020 mm |
| Volume brut : | 0.25 m ³ |

If appliance is set up or next to or against temperature sensitive furniture or similar, a safety gap of approximately 150 mm should be maintained or some form of heat insulation fitted.

Groupe de certification: N9CG